

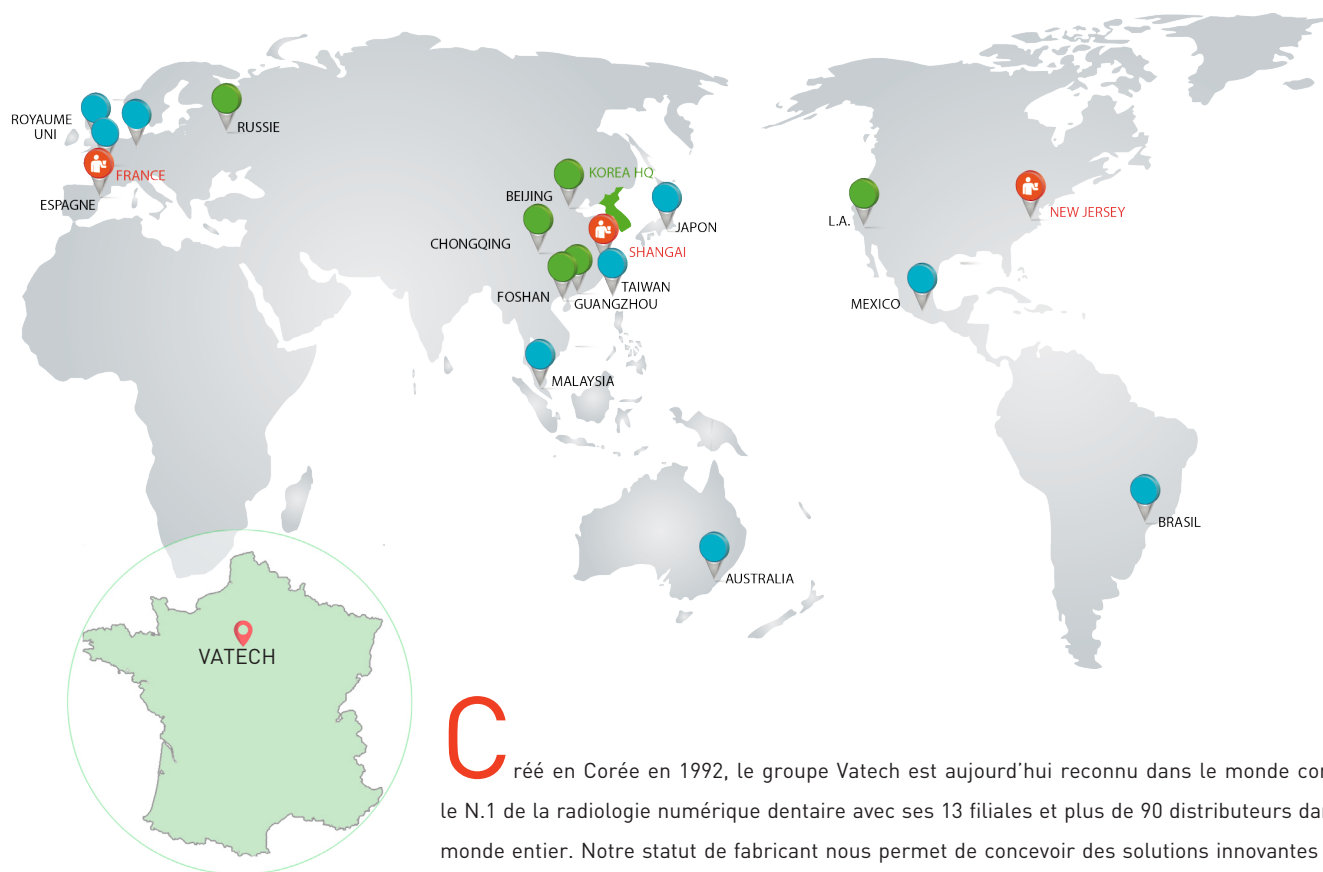


| Structure Légère |
| Conception ergonomique |

EzRay **Air**

| Double Protection |
| Intelligence Artificielle |





Créé en Corée en 1992, le groupe Vatech est aujourd'hui reconnu dans le monde comme le N.1 de la radiologie numérique dentaire avec ses 13 filiales et plus de 90 distributeurs dans le monde entier. Notre statut de fabricant nous permet de concevoir des solutions innovantes avec une qualité optimale.

Chacun de nos produits est dédié à un besoin spécifique :

- Implantologie
- Dentisterie générale
- Orthodontie

En qualité de filiale française, VATECH GLOBAL FRANCE est dédiée exclusivement aux technologies dentaires numériques innovantes. Nous avons la plus grande variété de systèmes de diagnostic numériques, offrant les modèles diversifiés de Cone beam.

Notre objectif principal est de répondre à toutes vos demandes. Nos spécialistes sont à votre disposition en complément d'un solide réseau de distribution nationale pour un support de qualité.

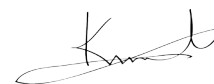
Depuis toujours, nous investissons aussi dans la Recherche et Développement pour proposer des produits contribuant à un meilleur environnement médical :

- Respecter la santé des patients
- Fournir le meilleur diagnostic
- Vous accompagner avec des services de proximités

 C'est apporter un service impeccable à vos patients.

Dans cette logique, nous vous proposons également des capacités de financement ainsi que des garanties pouvant s'échelonner jusqu'à 7 ans.

Passion, exigence et innovation sont les valeurs fondamentales au coeur de chaque décision de **VATECH GLOBAL FRANCE**.



Martin Kwak
Gérant

W



P



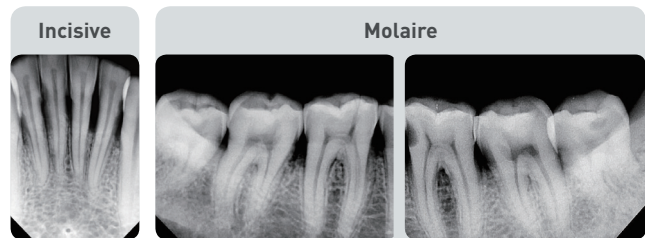
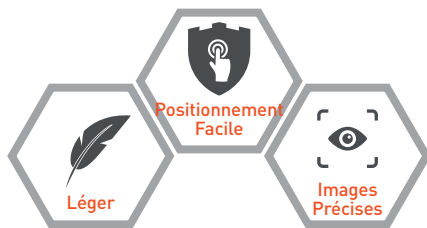
L'Innovation de la Légèreté qui garantit **des images claires**

Un générateur à rayon X (mural & portable), intraoral et léger permet de maintenir une condition stable pour le positionnement facile.

Cette facilité de positionnement permet d'obtenir des images claires sans aucun artefact de mouvement, produisant un flux de travail plus rapide pour l'utilisateur.

La manipulation d'un dispositif léger est très pratique car elle réduit le temps nécessaire pour traiter la bouche complète. fournit une valeur supplémentaire de diagnostic avec un foyer focal de 0,4 mm.

Diagnostic avec un foyer focal de 0.4 mm



EzRay Air P : 65 kVp, 2.5 mA, 0.2 sec

EzRay Air W : 65 kVp, 3.0 mA, 0.2 sec



Positionnement Intelligent pour des résultats optimaux

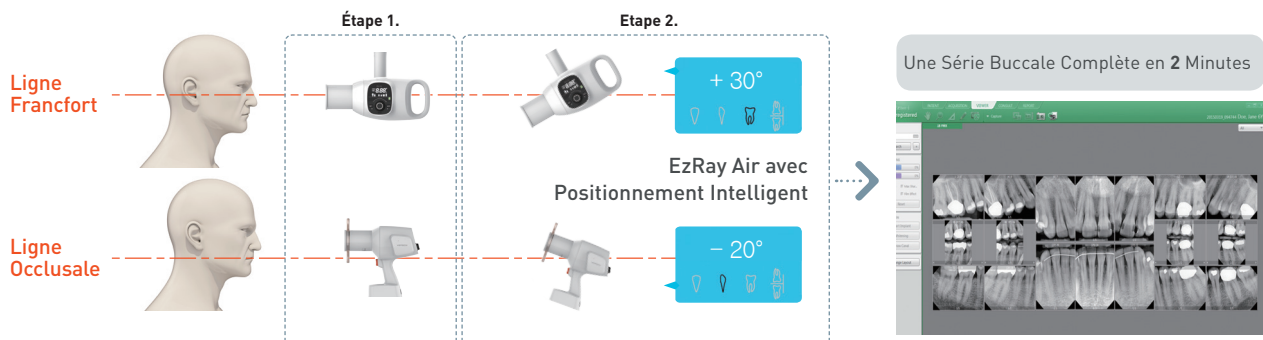
L'EzRay Air peut automatiquement déterminer le type de prise de vue et les paramètres d'exposition optimale pour une image claire en fonction de l'angle de l'appareil.

Les opérateurs n'ont qu'à fixer une ligne directrice suivant un plan occlusal ou de Francfort car l'angle et la dent sont automatiquement détectés.

Le temps d'exposition est aussi automatiquement ajusté à l'aide du positionnement intelligent.

Étape 1. Définissez le point de référence.

Étape 2. Les conditions d'exposition pour chaque dent sont réglées automatiquement par l'angle indiqué.



EzRay Air-W répond aux besoins primaires de diagnostic dentaire en créant une source de rayons X stable et optimisée pour l'image la plus claire possible.



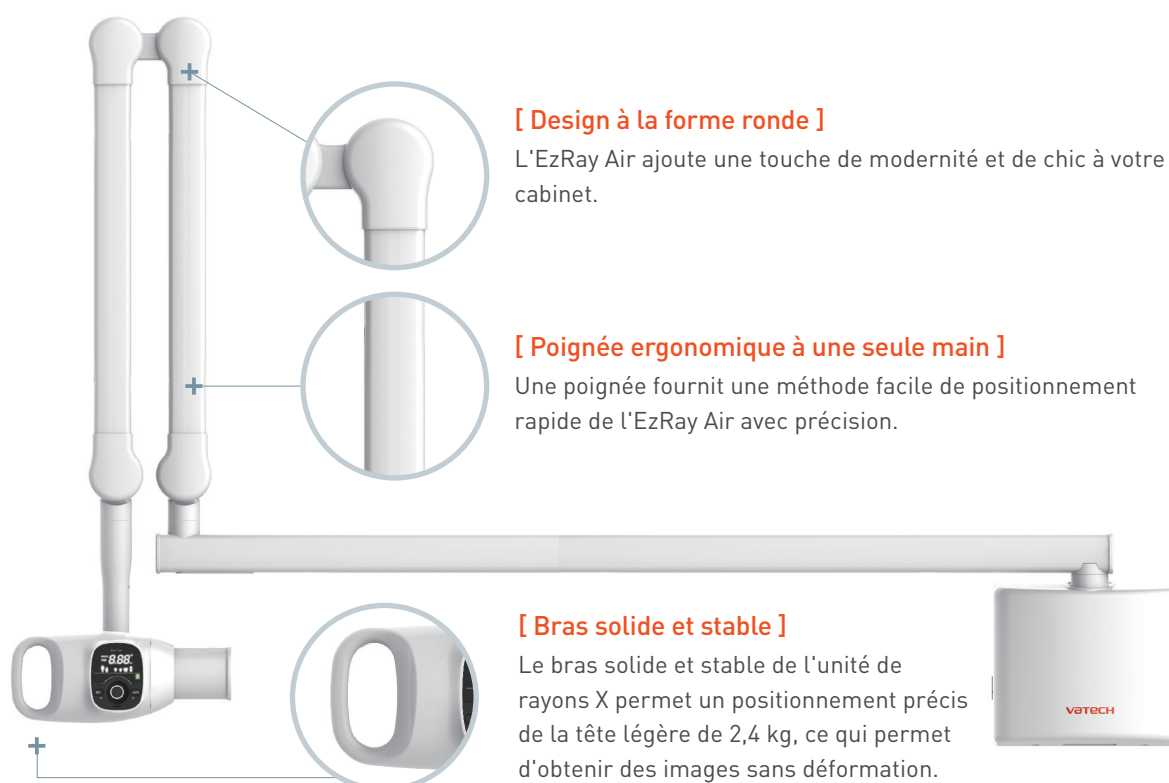
Le Générateur Mural Optimisé

Un panneau de commande pour toutes les fonctions

Le panneau de commande situé sur la tête rend le flux de travail plus simple et rapide. Le -cadran Smart- dispose de tous les réglages en un seul cadran, rationalisant le flux de travail et diminuant le temps de préparation. Avec EzRay Air, il n'est pas nécessaire de mémoriser de boutons et de configurations complexes du panneau de commande.



Conception ergonomique pour la sûreté et l'efficacité



[Design à la forme ronde]

L'EzRay Air ajoute une touche de modernité et de chic à votre cabinet.

[Poignée ergonomique à une seule main]

Une poignée fournit une méthode facile de positionnement rapide de l'EzRay Air avec précision.

[Bras solide et stable]

Le bras solide et stable de l'unité de rayons X permet un positionnement précis de la tête légère de 2,4 kg, ce qui permet d'obtenir des images sans déformation.

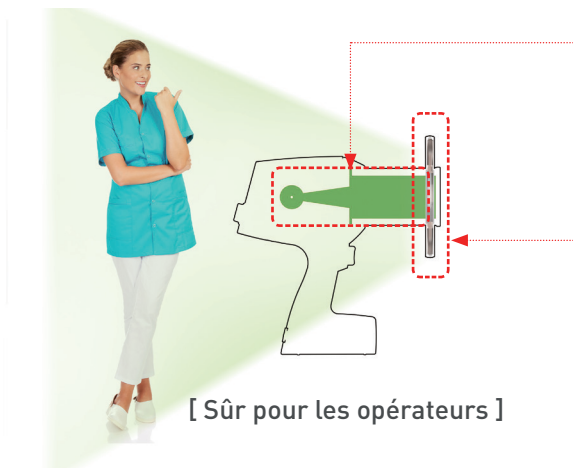
EzRay Air-P, le système portable intra-oral à rayons X le plus léger de VATECH, satisfait tous les besoins de diagnostic en créant des images stables et claires à tout moment. En tant que leader du marché, nous continuons de développer des produits de pointe.



“L’innovation de la légèreté !”



Une Double Protection



Protection interne

La protection anti-radiation interne est parfaitement conçue afin de protéger l'opérateur contre les rayonnements de fuite.

Protection de rétrodiffusion externe

Le rayonnement de dispersion résulte du fait que le faisceau interagit avec la surface du patient, provoquant le rebondissement du rayonnement car les rayonnements résiduels se dispersent dans différentes directions. L'écran de rétrodiffusion réduit sensiblement la dose de rayonnement que l'opérateur reçoit.



Un cadran pour toutes les fonctions

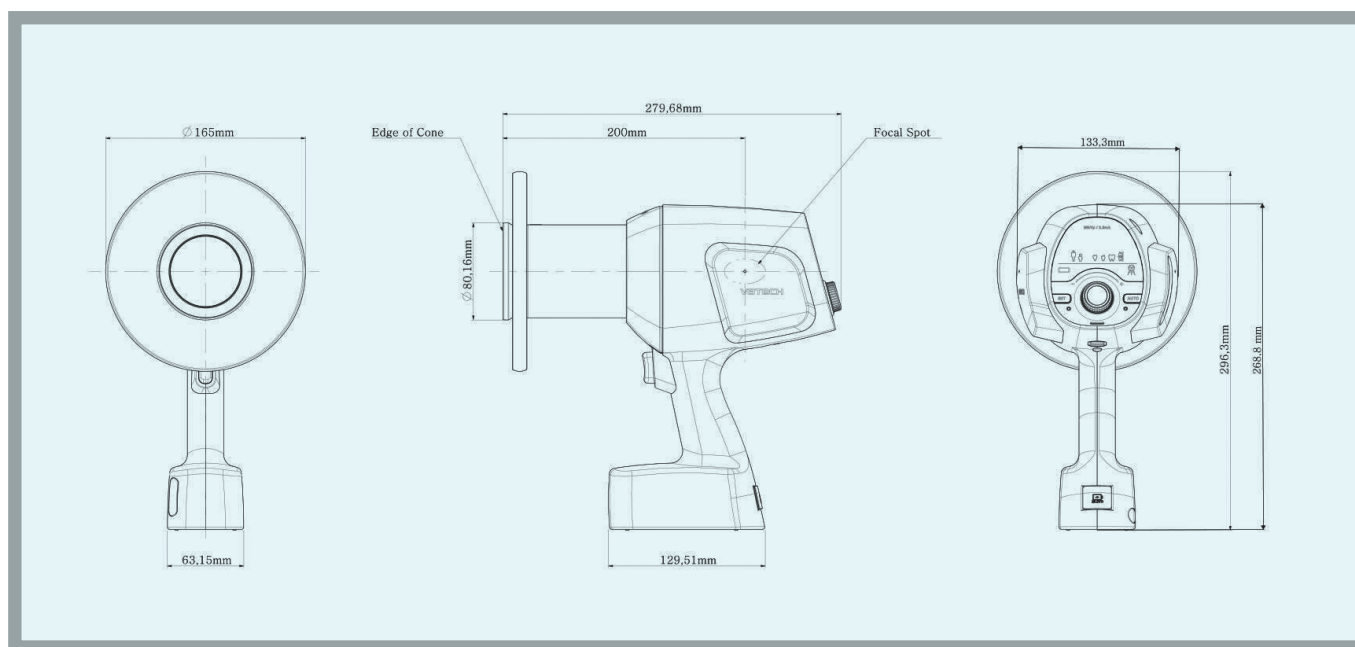
Avec EzRay Air, il n'est plus nécessaire de mémoriser et d'appuyer sur de nombreux boutons pour chaque réglage.

Le cadran SMART regroupe tous les réglages dans un seul cadran, ce qui réduit le temps de préparation et crée un flux de travail plus simple et plus rapide.

La fonction de positionnement intelligent offre également des réglages optionnels pour le mode dentaire et la durée de scan.



Dimensions [Unit: mm]



Spécifications [EzRay Air : VEX-P300]

Foyer Focal	0.4 mm (IEC 60336)
Tension du Tube (kV)	65 kV
Courant du Tube (mA)	2.5 mA
Temps d'Exposition	0.05 ~ 0.5 sec
Filtration Totale	Min. 1.5 mm Al
Source à Distance de la Peau	200 mm
Champ de rayons X	Default: 60 mm Round, 30 x 40 mm Rectangular / Optional: 20 x 30 mm Rectangular
Cycle d'Utilisation Maximale	1 : 30
Tension d'entrée	22.2 V
Poids	1.8 kg [3.9 lbs.]

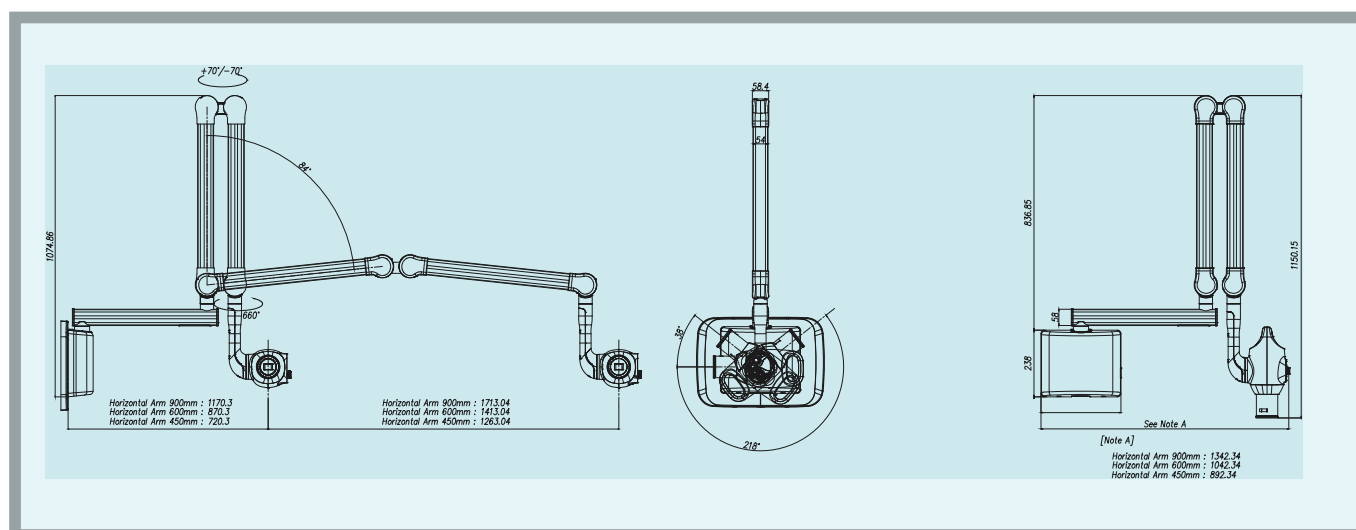
* Les spécifications peuvent être modifiées sans préavis.



4/6 allée Kepler 77420 Champs-sur-Marne, France
 info@vatech-france.fr <http://www.vatech-france.fr>
 2017 / 07

Achat en ligne : www.vatechglobalfrance.com

Dimensions [Unit: mm]



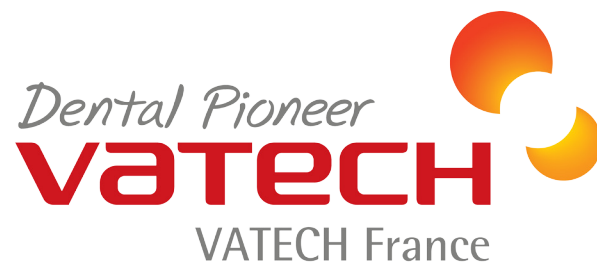
Spécifications [EzRay Air : VEX-S300W]

Foyer Focal	0.4 mm (IEC 60336)
Tension du Tube (kV)	65 kV
Courant (mA)	3.0 mA
Temps d'Exposition	0.05 ~ 0.5 (0.01s increment)
Source à distance	Min. 200 mm
Champ de rayons X	Default : 60 mm Round, 30x40 mm Rectangular Optional: 20x30 mm Rectangular
Longueur du bras [Option]	450, 600, 900 mm
Accessoires	Remote Exposure Switch (Hand Switch / Doorbell Switch)
Poids	15.9 kg (Arm Length 450 mm) 16.6 kg (Arm Length 600 mm) 17.9 kg (Arm Length 900 mm)

* Les spécifications peuvent être modifiées sans préavis.



4/6 allée Kepler 77420 Champs-sur-Marne, France
 info@vatech-france.fr <http://www.vatech-france.fr>
 2017 / 07 Achat en ligne : www.vatechglobalfrance.com



VATECH Global France

4/6 Allée Kepler
77420 Champs sur Marne
Tél : 01 64 11 43 30 / Fax : 01 64 11 43 39
info@vatech-france.fr

Achat en ligne : www.vatechglobalfrance.com

NOS PARTENAIRES :

www.vatech.co.kr
www.vatechamerica.com